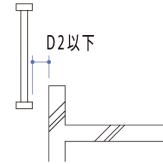
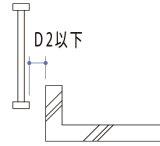
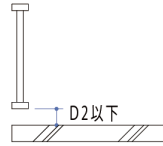
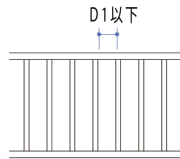


手摺の条件

□ 隙間の条件

- 1.手摺に設けられる隙間全般
- 2.バルコニー等の手摺下部にある隙間
- 3.バルコニー等の手摺下部にある下向き隙間
- 4.幼児がよじ登れる高さの窓台と窓手摺の間の下向き隙間



〈記号の意味〉

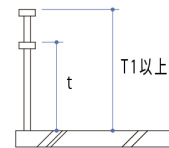
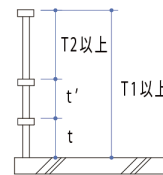
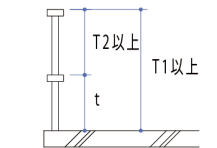
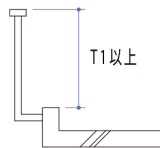
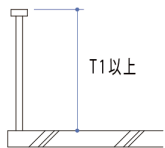
- D1:乳幼児の頭部がすり抜けて通らない寸法 (通常110mmをとる)
- D2:乳幼児の胴体がすり抜けて通らない寸法 (通常90mmをとる)

〈法規・基準類に見る数値例〉

- ①(財)ベターリビング「墜落防止手摺の評価基準」
D1:110mm D2:90mm

□ 高さの条件

- 1.足がかり (足のかかる部分)がない場合
- 2.通常、成人も乗る足がかりがある場合
- 3.幼児がよじ登れる高さに足がかり (足のかかる部分)がある場合 [$t < 650$ (T3)の場合]
- 4.左記が連続して設けられている場合 [$t < 650$ (T3)の場合]
- 5.幼児がよじ登れない高さに足がかり (足のかかる部分)状の部分がある場合 [$t < 650$ (T3)の場合]



〈記号の意味〉

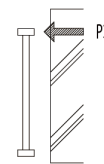
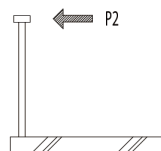
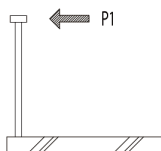
- T1:成人の墜落を防止するのに足りる高さ (通常1,100mmをとる)
- T2:幼児の墜落を防止するのに足りる高さ (通常800~850mmをとる)
- T3:幼児が足をかけてよじ登る最高の高さ (通常650mmをとる)

〈法規・基準類に見る数値例〉

- ①建築基準法施工令 第126条
T1:1,100mm
- ②(財)ベターリビング「墜落防止手摺の認定基準」
バルコニー用 T1:1,100mm(床仕上げ面より)
T2: 800mm(300mm ≤ t ≤ 650mm)
1,100mm(t ≤ 300mm)
廊下用 T1:1,100mm(床仕上げ面より)
T2:1,100mm(t ≤ 650mm)

□ 強度の条件

- 1.バルコニー用手摺の場合
- 2.廊下(共用廊下)用手摺の場合
- 1.窓用手摺の場合



〈記号の意味〉

- P1・P3:1人の人間が全力で押した時の力に対して、ある程度の余裕をもって耐えるに足りる水平荷重強度
- P2 :複数の人間が押した時の力に対して、耐えるに足りる水平荷重強度

〈法規・基準類に見る数値例〉

- ①(財)ベターリビング優良住宅部品認定基準 (墜落防止手摺)
P1:1,450N/m(150kgf/m)
P2:2,950N/m(300kgf/m)
P3:1,450N/スパン(150kgf/スパン)

技術資料

BL認定制度

□ BL(優良住宅部品)認定制度とは

住宅部品の形状・材質・色・機能・施工・安全性・耐久性並びに、アフターサービス等を総合的に審査し、優良であると認めたものを、(財)ベターリビングが優良部品に認定してその普及をはかり、住生活水準の向上に寄与しようとする制度です。

認定製品にはBLマーク証紙が貼付してあります。また、BLマークの貼られた製品には瑕疵保証と損害賠償の両面からのBL保険がついています。

BL保険では、施工瑕疵による賠償もカバーされますので、PL法に対応した製造物責任保険より幅広い保証が得られます。

<BLマーク証紙例>



供給・品質保証

供給地域	全国
品質保証	無償修理保証期間5年 (取付金具の埋め込みに係るものは2年)
アフターサービス	パーツ保証期間10年

□ BL認定アルミ手摺とは

(財)ベターリビングにより、品質・性能・価格・アフターサービスなどが優良であると認められたもので、消費者や施工者などの選択のめやすとなります。なお、基準の概要は以下の通りです。

適用範囲

- 1.主として高さ45m以下のRC造の住宅用の落下防止手摺と、主に住戸内で使用する補助手摺があります。
- 1.腰壁天端に使用するトップレールは廊下用、バルコニー用に含まれます。

<参考>

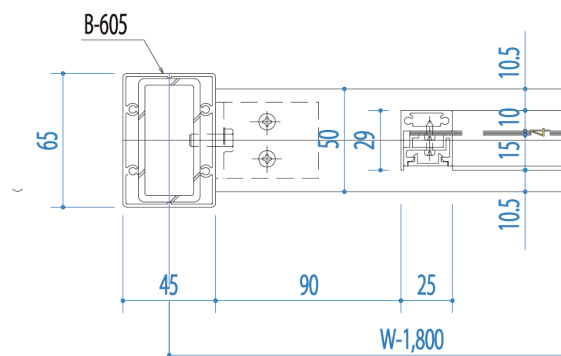
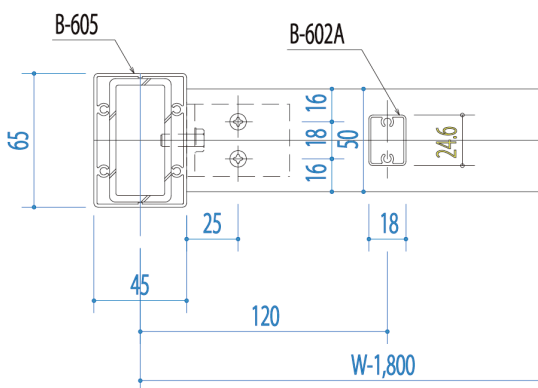
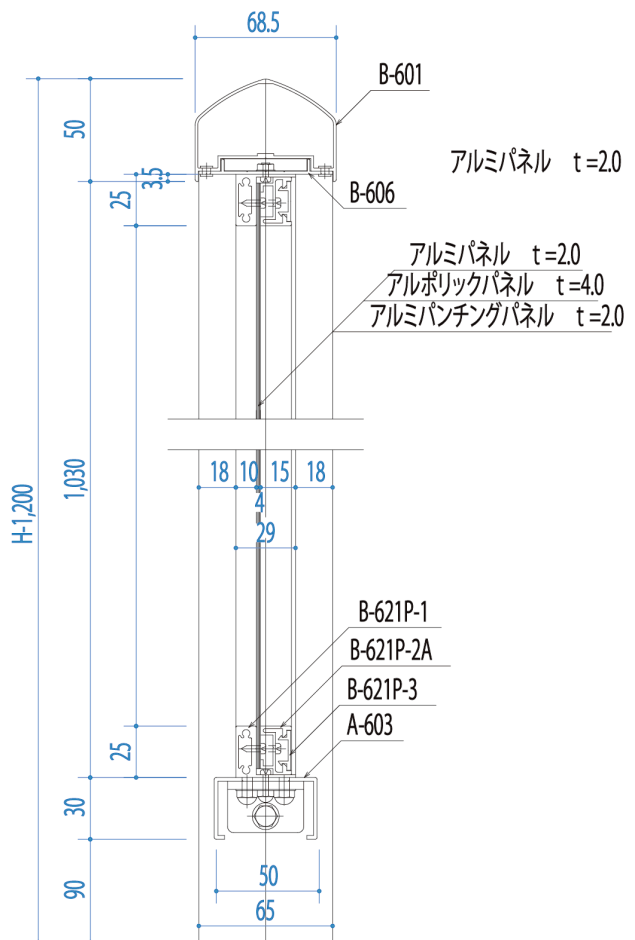
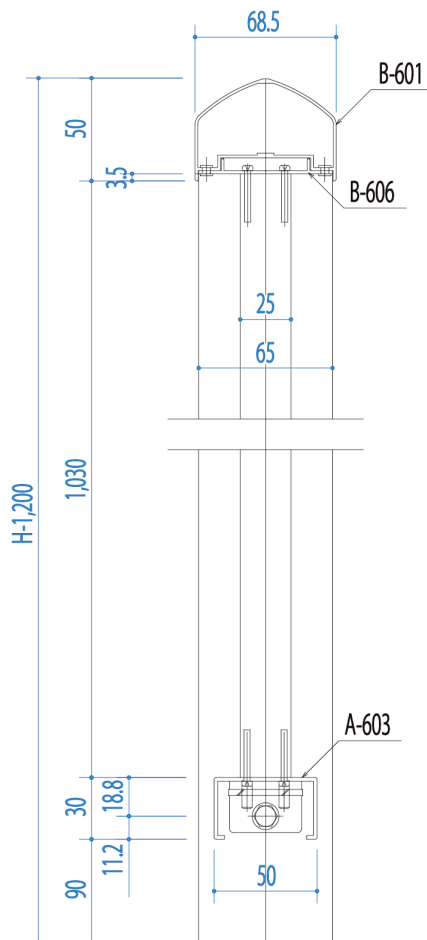
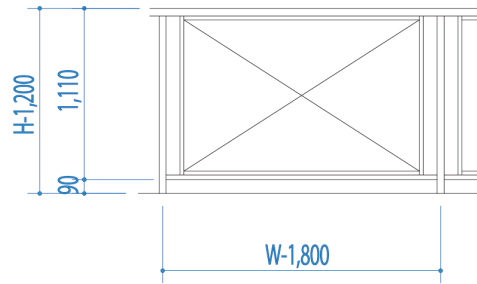
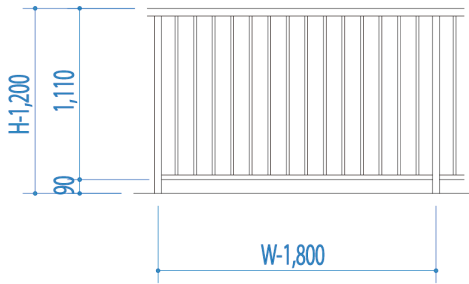
情報提供上の整理区分

種類		用途	強度	構造型式	支持方式	
基礎基準	一般型 墜落防止手摺	廊下用 バルコニー用	共用廊下 共用階段回り 各戸専用バルコニー	水平荷重:2,950N/m {300kgf/m} 鉛直荷重:1,600N/m {165kgf/m}	手摺子 パネル	床支持 方立て 壁支持
		廊下用(共用 部分を除く) バルコニー用	各戸専用 廊下、バルコニー	水平荷重:1,450N/m {150kgf/m} 鉛直荷重:1,600N/m {165kgf/m}		
		窓用	室外用 室内用	水平荷重:1,450N/m {150kgf/m} 鉛直荷重:1,450N/m {150kgf/m}	手摺子	壁支持
		トップレール	共用廊下 共用階段回り 各戸専用バルコニー	鉛直荷重:1,600N/m {165kgf/m}	-	腰壁支持
標準化 選択 基準	標準化 墜落防止手摺	一般型墜落防止手摺の内、廊下・バルコニー用でユニットの支持間隔が、1,800mmでBL標準アンカーを使用するもの。また、窓用にあつては、支持間隔が2,000mmのもの。				
推奨 選択 基準	改修用 墜落防止手摺	一般型墜落防止手摺及び標準化墜落防止手摺の内、改修に対応した手摺の施工方法。				



KTB-1K

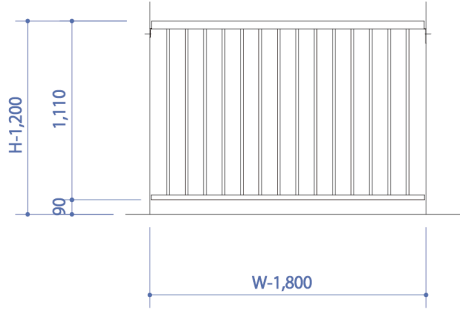
KTB-1P



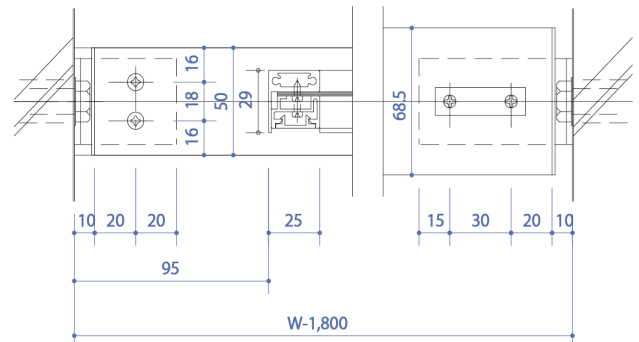
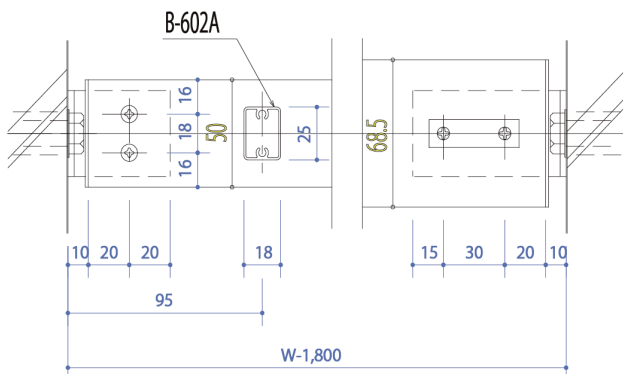
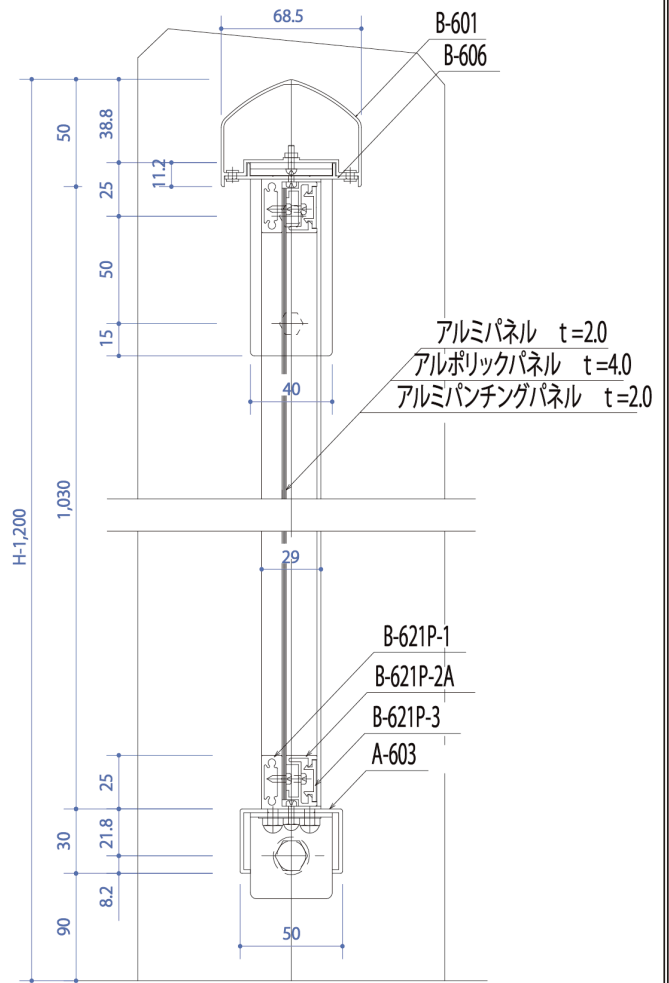
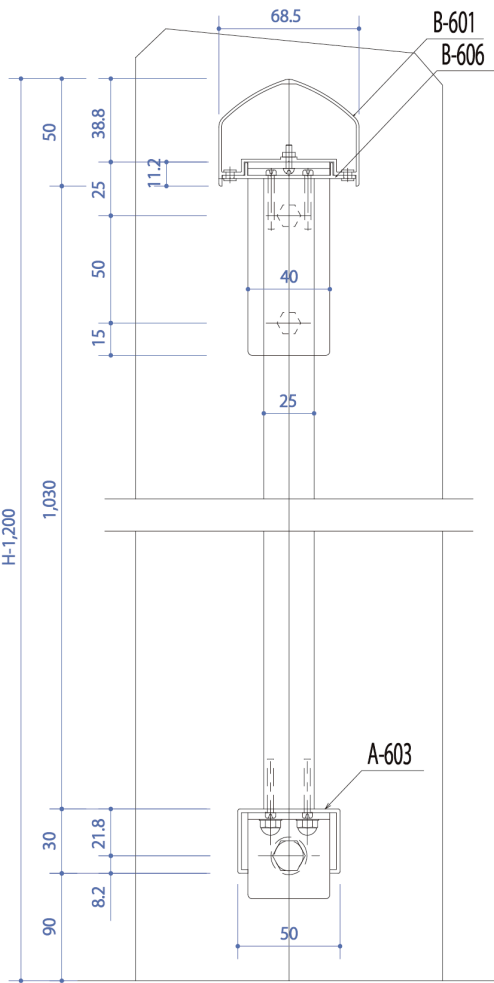
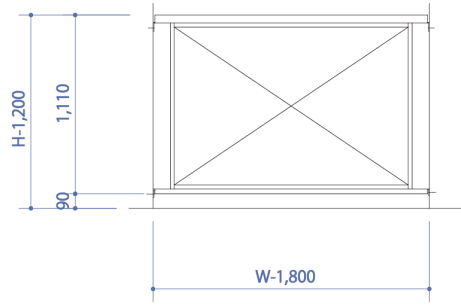
BL商品体系



KTB-2K



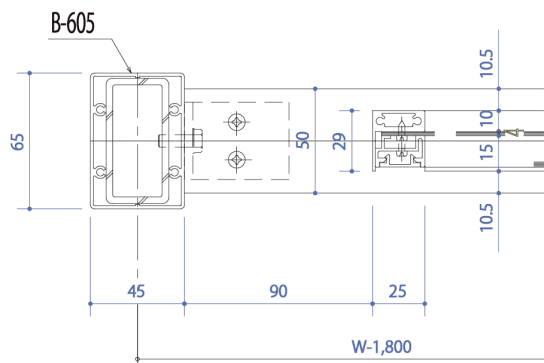
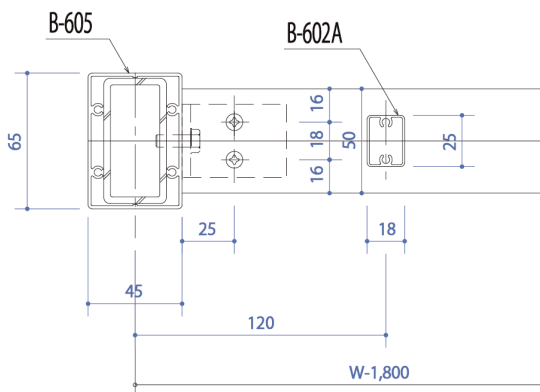
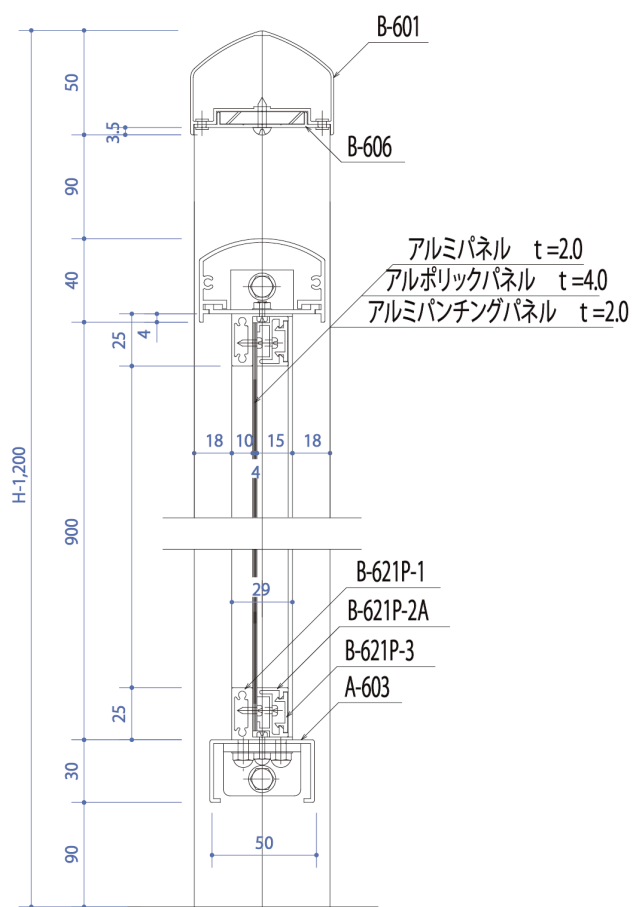
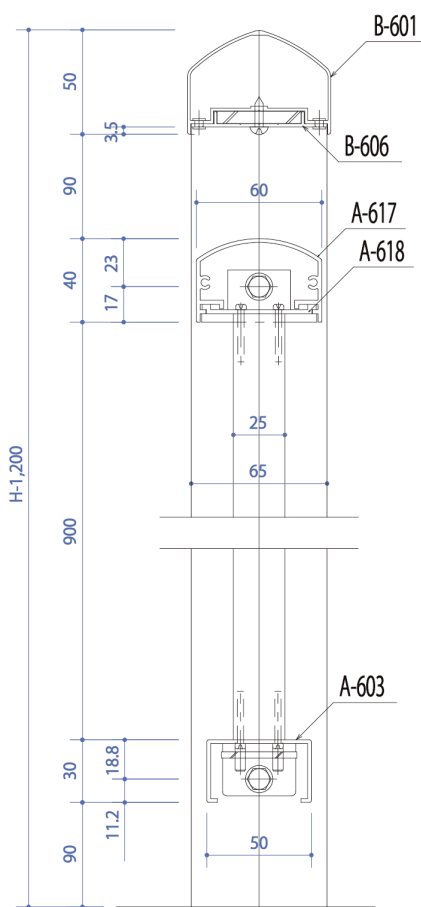
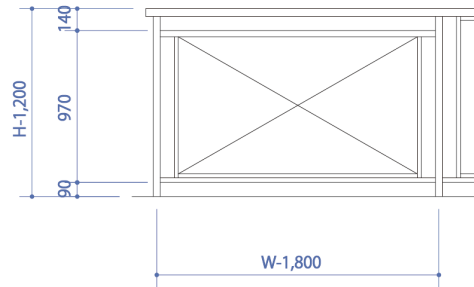
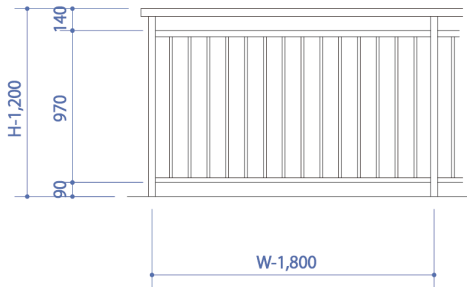
KTB-2P





KTB-3K

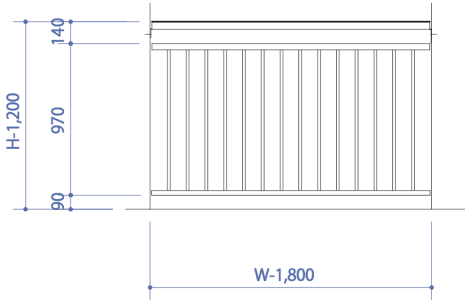
KTB-3P



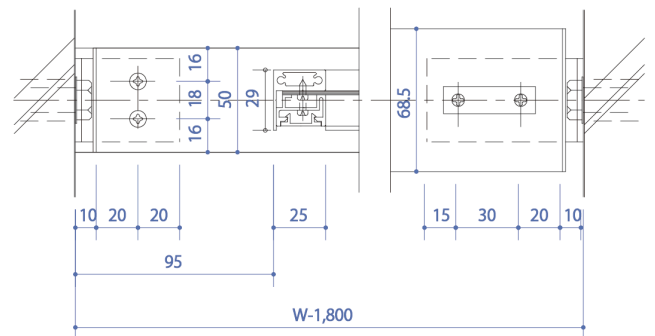
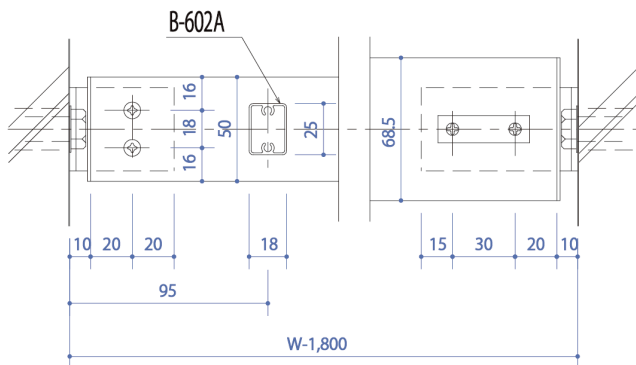
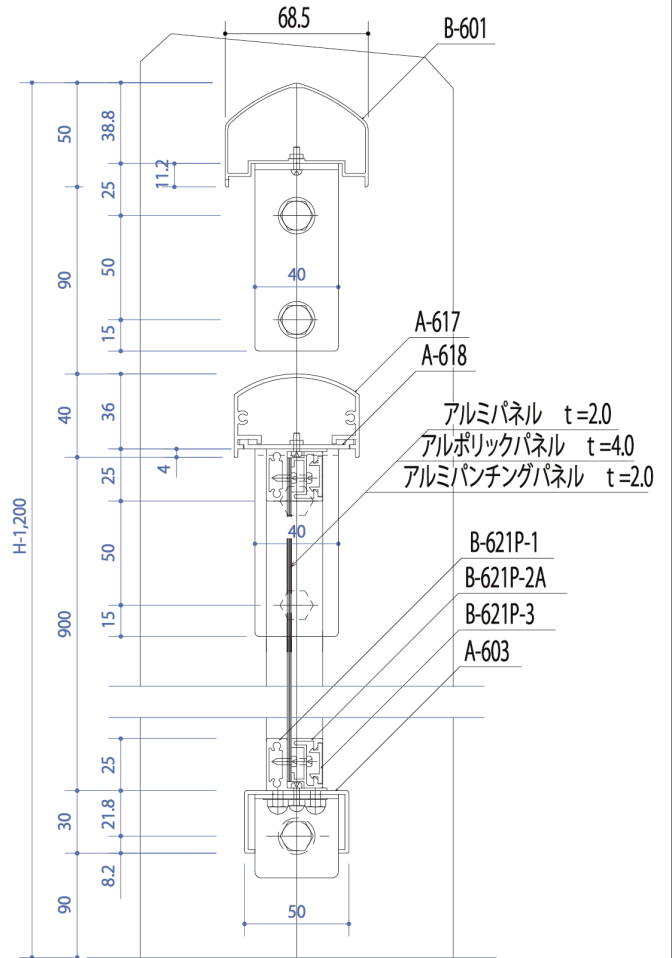
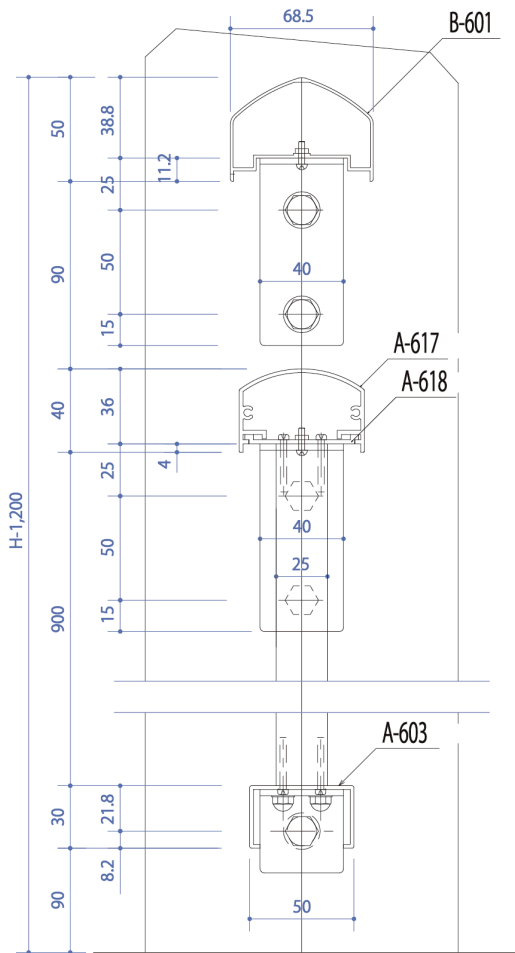
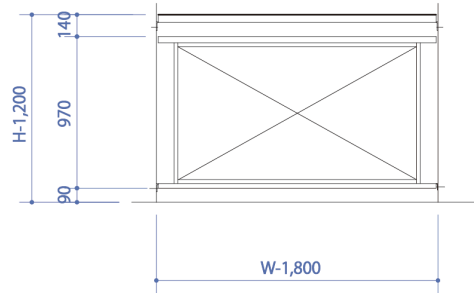
BL商品体系



KTB-4K

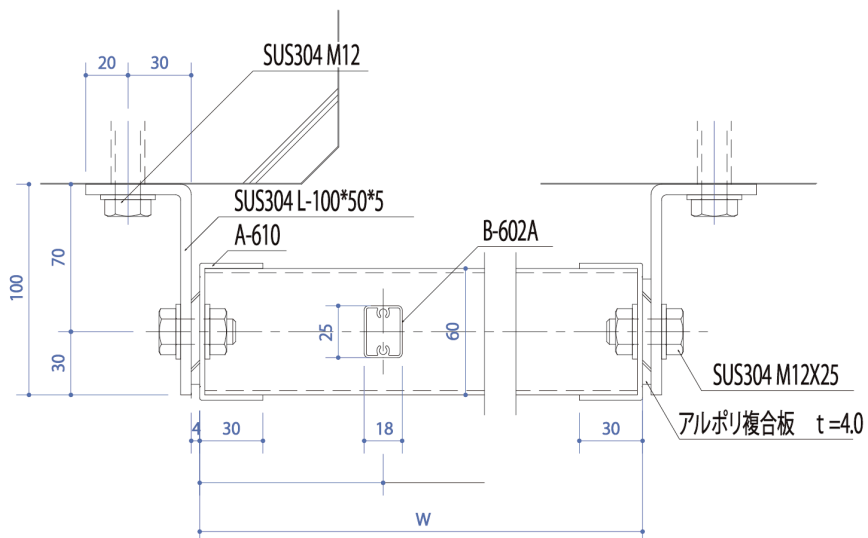
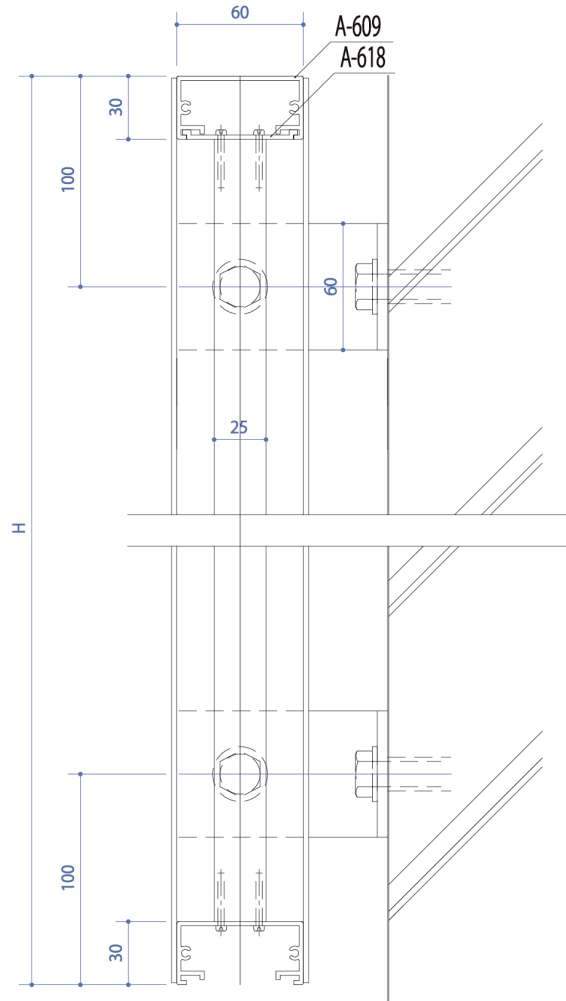
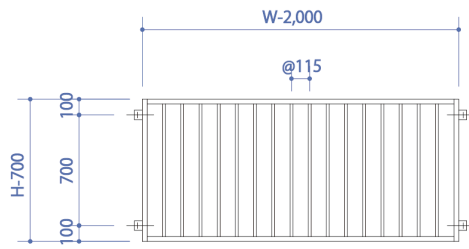


KTB-4P





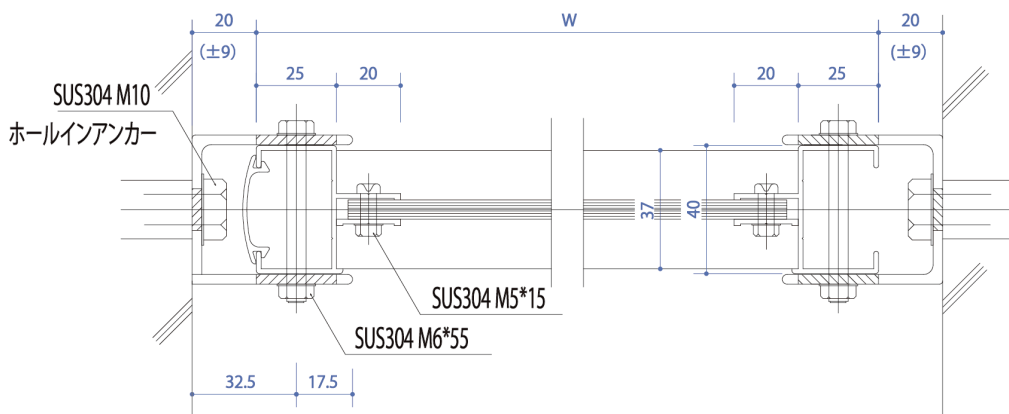
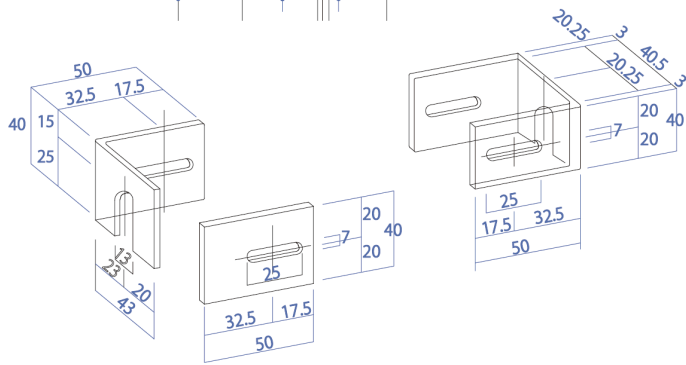
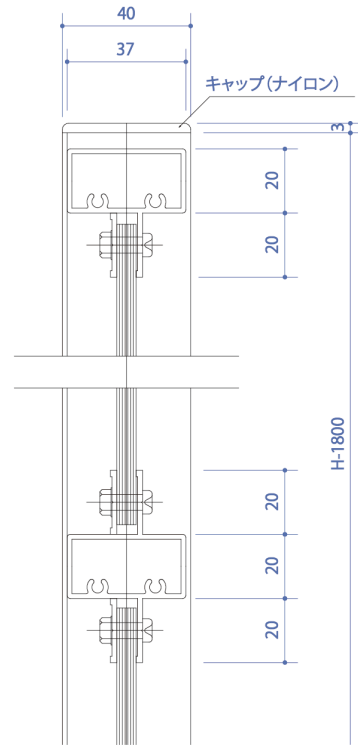
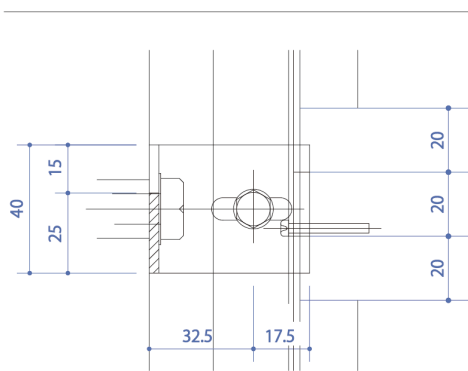
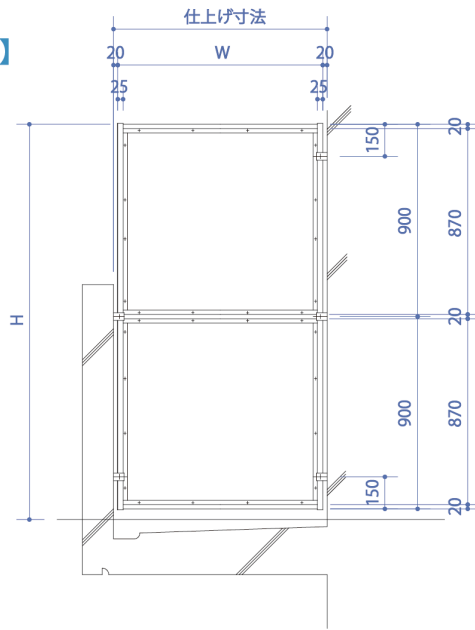
【窓面格子】
KTM-1



BL商品体系

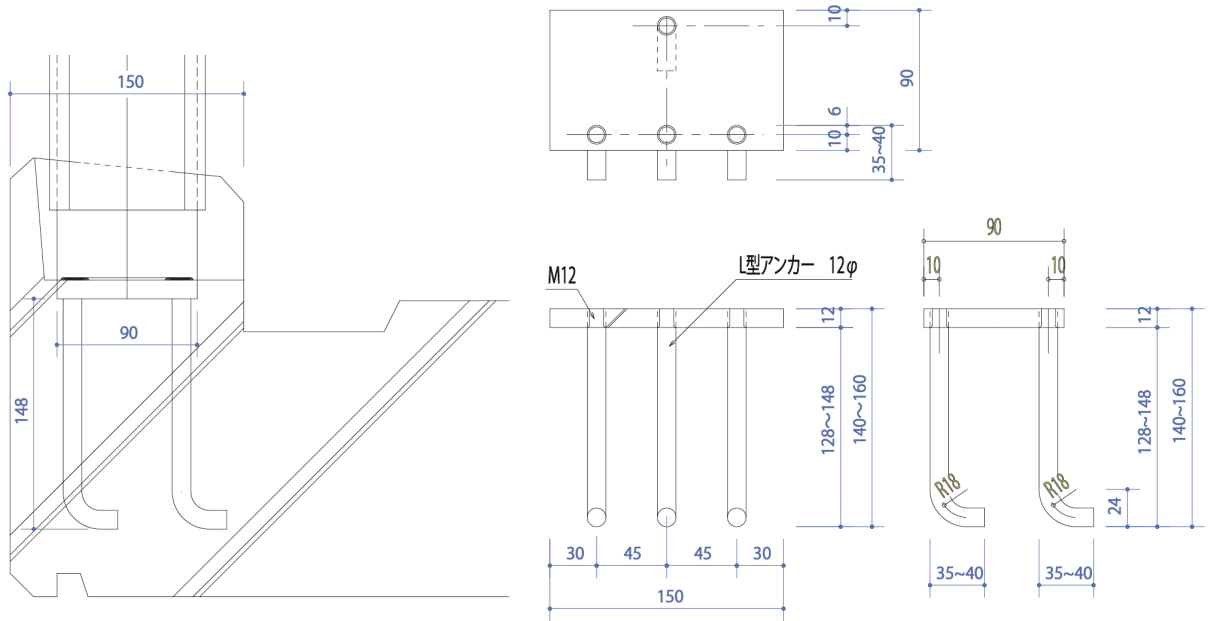


【公団用】
KTH-1

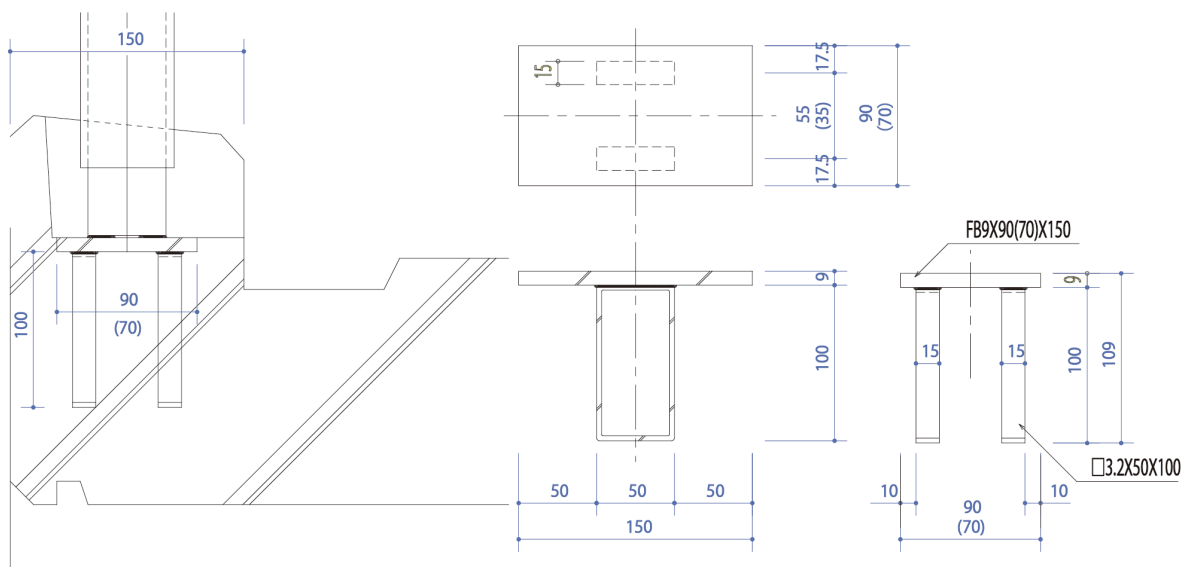




BLアンカー 廊下用
300 k g / m



BLアンカー バルコニー用
150 k g / m



BL型図		
<p>B-601</p>	<p>B-606</p>	<p>B-603</p>
<p>B-605</p>	<p>B-602A</p>	<p>B-621P-1</p>
<p>B-621-2A</p>	<p>B-621P-3</p>	<p>A-617</p>
<p>A-618</p>	<p>A-609</p>	<p>A-610</p>

現場名	設計	施工	現場名	設計	施工
アーバンパレス春日一の谷	(株)アームスデザイン &デベロップ	(株)吉川工務店	伊都野口ビル		照栄建設(株)
J'sマンション飯塚立岩II	(株)HSR設計事務所	九州建設(株)	神納ビル		照栄建設(株)
(株)トーケン本社ビル	(株)大江建築設計 事務所	(株)善工務店	アプローズ箱崎駅東	(株)JIN建築設計	大内田建設(株)
吉塚7丁目共同住宅-160	ユーバ建築設計 (U A P)	佐藤工業(株)	高齢者専用賃貸住宅上山門	ナカモト設計 1級建築士事務所	(株)オークス建設
フェスティオ古賀花見	(株)木村建築研究所	九鉄工業(株)	麦野2丁目渡邊ビル		照栄建設(株)
ソアラプラザ福大通り	仲摩博士 建築事務所(有)	佐藤工業(株) (株)増岡組・JV	グランドパレス門司港	(株)久保建築設計	大内田建設(株)
(仮)アプローズ陣原	前田建設工業(株) 九州支店	大内田建設(株)	黒崎ビジネスホテル	(株)ロイ設計事務所	(株)竹中工務店
中呉服町マンションB棟	リーメック(株) 1級建築士事務所	三井住友建設(株) 九州支店	アリスト福岡名島	(株)奥村組	(株)奥村組
エバーライフヒルズ名島 A B C D 棟	(株)マサキ設計事務所	大内田建設(株)	パレスト明野式番館	(株)サンユニオン	多田建設(株)
吉塚5丁目共同住宅	ユーバ建築設計 (U A P)	(株)吉川工務店	舞鶴1丁目マンション	(株)サンユー 1級建築士事務所	有澤建設(株)
モントーレ野芥クロッシング	アーキスタイル 1級建築士事務所	中村建設(株)	姪浜4丁目共同住宅	(株)明水設計	多田建設(株)
西南学院大学男子寮	清水建設(株)九州支店 1級建築士事務所	清水建設(株) 九州支店	保険医療経営大学	(株)岡田新一 設計事務所	三井住友建設(株) 九州支店
行橋セフティビル	アークコンポ 1級建築士事務所	九州建設(株)	須賀マンマンションII	(株)和田組 1級建築士事務所	(株)和田組
ヒューマインド博多 アーバニスタ	照栄建設(株) 1級建築士事務所	照栄建設(株)	エイルマンション粕屋中央	(有)翔建築計画	(株)高松組
グランドパレス白萩町	(株)久保建築設計	大内田建設(株)	(仮)サンリブ朝日ヶ丘	久保・河野設計 共同企業体	(株)イチケン
女原ビル		照栄建設(株)	基山町立基山小学校校舎 共同調理場プール新築工事	(株)和田設計 コンサルタント	東亜・鳥飼特定建設 工事共同企業体
三島ビル	(株)A & U 都市建築事務所	照栄建設(株)	シティライフ熊本北	(有)Ai都市デザイン 建築事務所	(株)志多組
青木邸	照栄建設(株) 1級建築士事務所	照栄建設(株)	美野島2丁目計画	(株)サニム建築事務所	(株)志多組
ニューガイア賃貸マンション	(株)内藤建築 設計事務所	照栄建設(株)	平成19年度公営住宅 月限団地	福岡市住宅都市局市営 住宅部住宅建築課	(株)西中洲樋口建設
師岡整形外科病院 増築工事	(有)市川 建築設計事務所	(株)鴻池組	文徳高校校舎増改築工事	(株)太宏設計事務所	松尾建設株
グランメール海扇	照栄建設(株) 1級建築士事務所	照栄建設(株)	大原医療福祉専門学校 小倉校新築工事	新日鉄エンジニアリング(株) 九州支社1級建築事務所	新日鉄エンジニアリング(株)
クラジュベール		照栄建設(株)	次郎丸3丁目ビル		照栄建設(株)
波左間ビル	(有)都市 エンジニアリング	八千代建設(株)	(仮)金堂ビル	照栄建設(株) 1級建築士事務所	照栄建設(株)
東雲4丁目ビル		照栄建設(株)	赤塚ビル	照栄建設(株) 1級建築士事務所	照栄建設(株)
白金2丁目ビル	(株)プランテック	(株)浅野工務店	杉岡記念病院	アセス設計 1級建築士事務所	(株)大林組
リード桜坂	ヒューマンフライ(株)	大内田建設(株)	C L K 九大1号館	(株)第一都市設計	照栄建設(株)
グランディアソーラー 博多の杜	(株)雅禧 建築設計事務所	真柄建設(株)	空港前 A P B 棟	(株)和田組 1級建築士事務所	(株)和田組
クラブオリエントビル No. 72	1級建築士事務所 山本建築工房	三井住友建設(株) 九州支店	(仮)黒崎播磨(株)独身寮	太平工業(株) 建設事業部	太平工業(株)
麦野6丁目藤ビル	照栄建設(株) 1級建築士事務所	照栄建設(株)	馬出6丁目ビル	照栄建設(株) 1級建築士事務所	照栄建設(株)

現場名	設計	施工	現場名	設計	施工
筑紫駅西口ビル	(株)さとう建設 建築士事務所	照栄建設(株)	T K - B L D G	田中俊彰設計	鉄建建設(株) 九州支店
安田第一ビル		(株)大林組	サンリヤン大野城曙町	(株)JIN建築設計	西鉄建設(株)
古森ビル	照栄建設(株) 1級建築士事務所	照栄建設(株)	サンリヤン不知火	(株)サニム建築事務所	西鉄建設(株)
(仮)昭代2丁目マンション	(株)シエイテムアイ設計	西鉄建設(株)	老司 I K ビル		照栄建設(株)
ヒューマインド別府	照栄建設(株) 1級建築士事務所	照栄建設(株)	ロイヤルアーク空港前	(株)ハートス設計	(株)高松組
ネストピア平尾	(株)太陽設計	照栄建設(株)	東郷花田駅前ビル	(有)双建平川設計	占部建設(株)
M J R 久留米城南	(株)Gデザイン アソシエイツ	九鉄工業(株)	J R 箱崎駅南ビル		照栄建設(株)
白金居		照栄建設(株)	ルネストギーパル	(有)北島建築研究所	(株)かねぜん建設
吉塚6丁目ビル		照栄建設(株)	ピュアドーム住吉	(株)ウイス建築 設計事務所	(株)井上組
パークサイド小谷	上村建設(株) 1級建築士事務所	上村建設(株)	アンブルールベトン山本邸	(株)エムシー コーポレーション	(株)木下工務店
エトランゼ東楠原	ユニオン設計(株)	入江建設(株)	藤ビル	久保田建築 設計事務所	(株)黒木工務店
熊本県警察学校(19福) 建築改修その他工事	(有)下舞建築 設計事務所	東洋建設(株)	福重3丁目ビル		照栄建設(株)
日佐2丁目ビル		照栄建設(株)	岩田ビル		照栄建設(株)
アーバンパレス古賀 ステーションプレミアム	(株)アームスデザイン &デベロップ	(株)吉川工務店	宮石ビル	只松建設(株) 1級建築士事務所	只松建設(株)
(仮)サンリヤン諏訪II	(有)明水設計	西鉄建設(株)	豊1丁目マンション	山本建築工房	(株)オークス建設
重松クリニック	東九州設計工務(株)	戸田建設(株)	アクアシティ日赤通り	アトリエ佳仁住	(株)井上組
特別養護老人ホーム やすらぎ園新規立替	(株)曾根設計事務所	(株)崎山組	福浜中央クリニック	(株)汎建築設計事務所	大和建設(株)
フラワーハイツ		照栄建設(株)	ロイヤルマンション的場	(株)ジェイテムディ設計	(株)オークス建設
バルデンスエコノ6		照栄建設(株)	金山マンション	生和建設(株) 1級建築士事務所	生和建設(株)
鹿児島中央駅西口ビル	(株)日創アーキテクト	多田建設(株)	日佐公民館	(有)浜地建築設計	飯尾建設(株)
松原社員寮	ジェイアール西日本 コンサルタンツ(株)	広成建設(株)	Eビル	(株)太陽設計	(株)イチケン
大名BONO・BONOビル	(有)漸建築設計室	有澤建設(株)	太平寺1丁目タウン	(株)坂本建築設計事務所	有澤建設(株)
西新ビル	(株)穴井工務店 1級建築士事務所	西鉄建設(株)	荒戸1丁目マンション	アトリエ佳仁住	(株)井上組
タダシホームプロジェクト	上村建設(株) 1級建築士事務所	上村建設(株)	プレミスト長崎 スカイゲートウェイ	(株)リユードesignプロジェクト 1級建築士事務所	鉄建建設(株) 九州支店
ペルル姪浜	(有)明水設計	八千代建設(株)	障害者支援施設 「宰府園」	(株)太陽設計	(株)柿原組
サンリヤン桜台公園	(株)JIN建築設計	西鉄建設(株)	城浜団地56棟改修工事	福岡県建築都市部 住宅管理課	占部建設(株)
南庄3丁目ビル	久保田建築 設計事務所	有澤建設(株)	サンリヤン大宰府	(有)明水設計	西鉄建設(株)
高砂1丁目マンション	アトリエ佳仁住	(株)井上組	エンクレスト大楠2丁目	(株)サニム建築事務所	(株)オークス建設
サンリヤン春日原北	(株)JIN建築設計	西鉄建設(株)	錦町Nビル	(株)内藤工務店 1級建築士事務所	(株)内藤工務店

現場名	設計	施工	現場名	設計	施工
レークヒルズ野多目7番館	㈱マサキ設計事務所	㈱さとうベネック	グランガーデン福岡浄水	日本設計・西日本技術 開発設計共同企業体	大成・西松建設 共同企業体
オリエントビルプロジェクト No.65 クロスタワー	1級建築士事務所 山本建築工房	前田建設工業㈱ 九州支店	M J R 久留米	㈱山下設計	九鉄工業㈱
バイパークタワーズ福岡 第2期集合住宅開発計画	㈱山下設計	㈱さとうベネック	グランエターナ鍋島Ⅲ	㈱太陽設計	㈱未来図建設
岩田ビル②		照栄建設㈱	N 邸	高津建築設計	九州建設㈱
中州5丁目ビル	㈱JIN建築設計	㈱高松組	東田の愛香苑	アトラス 1級建築士事務所	大内田建設㈱
アプローズ長崎3・5番館	㈱JIN建築設計	前田建設工業㈱ 九州支店	城西3丁目ビル	上村建設㈱ 1級建築士事務所	上村建設㈱
B M 筑紫通り	1級建築士事務所 山本建築工房	三井住友建設㈱ 九州支店	浅川マンション	エース建設㈱ 1級建築士事務所	エース建設㈱
竹下駅前ビル		照栄建設㈱	別府3丁目マンション	㈱おおたに設計	共立建設㈱
K ビル		照栄建設㈱	グランドパレス山手町	㈱久保建築設計	大内田建設㈱
東比恵2丁目マンション	㈱プランテック	㈱吉川工務店	柴戸ビル		照栄建設㈱
アプローズ長崎6番館	㈱JIN建築設計	前田建設工業㈱ 九州支店	福岡東ビル	㈱蓮建築研究所	占部建設㈱
オリエントビルプロジェクト No.66	1級建築士事務所 山本建築工房	三井住友建設㈱ 九州支店	博多南幼稚園		照栄建設㈱
サンリヤン春日原北町	㈱JIN建築設計	西鉄建設㈱	ルピエ石城町	㈱マサキ設計事務所	松吉建設㈱
西新テラスハウス	鉄建建設㈱九州支店 1級建築士事務所	鉄建建設㈱ 九州支店	今宿ルネスマンション	大高建設㈱ 1級建築士事務所	大高建設㈱
中呉服町ビル	三井住友建設㈱九州支店 1級建築士事務所	三井住友建設㈱ 九州支店	室見3丁目ビル		照栄建設㈱
エバーライフ長者原	㈱JIN建築設計	㈱旭工務店	南大橋1丁目ビル		照栄建設㈱
アプローズ薬院	㈱JIN建築設計	前田建設工業㈱ 九州支店	大手門フラット	藤木秀俊 建築計画工房	㈱黒木工務店
オーセントスクエア保田窪	㈱おおたに設計	日建建設㈱	あさくら看護学校	㈱山下設計	㈱小嶋建設
アプローズ長崎7番館	㈱JIN建築設計	前田建設工業㈱ 九州支店	姪浜3丁目ビル	照栄建設㈱ 1級建築士事務所	照栄建設㈱
アプローズ筑紫ヶ丘	㈱JIN建築設計	前田建設工業㈱ 九州支店	井相田3丁目ビル	照栄建設㈱ 1級建築士事務所	照栄建設㈱
アーバンパレス千早	㈱久保建築設計	㈱吉川工務店	ネオヒューマインド下大利	照栄建設㈱ 1級建築士事務所	照栄建設㈱
ソアラプラザ天神南	㈱那の津寿 建築研究所	佐藤工業㈱・㈱増岡組 建設工事共同企業体	学研都市駅前ビル	照栄建設㈱ 1級建築士事務所	照栄建設㈱
オリエントビルプロジェクト No.67	三井住友建設㈱九州支店 1級建築士事務所	三井住友建設㈱ 九州支店	ヒューマインド浄水通り	㈱岡野設計事務所	照栄建設㈱
ファースト茶山	㈱マサキ設計事務所	中村建設㈱	ネストピア博多駅前 2丁目ビル	㈱太陽設計	照栄建設㈱
コアマンション箱崎	㈱雅禧 建築設計事務所	九州建設㈱	グランドメゾン 大濠EQSINA	リーメック㈱ 1級建築士事務所	㈱鴻池組
UV小倉	1級建築士事務所 山本建築工房	㈱松村組	特別養護露人 ホームはまゆう	志賀建築設計事務所	梅林建設㈱
MJR大手門 タワーレジデンス	㈱Gデザイン アソシエイツ	九鉄工業㈱	ばびね野芥		照栄建設㈱
IWAKI浅川 TOWER 環境デザイン	㈱TAC	㈱奥村組	オーヴィジョン東萩駅前	㈱明水設計	澤田建設㈱
オーヴィジョン紫原3丁目	㈱明水設計	TH建設㈱	柏原塗研工業㈱ 大分営業所	㈱村田相互設計	ナカノス建設工業㈱

現場名	設計	施工	現場名	設計	施工
W I N D O M 長岡	平倉建設(株) 1級建築士事務所	平倉建設(株)	アーバンパレス箱崎	(株)サニム建築事務所	(株)吉川工務店
ゼロット萩原	西日本建設(株) 1級建築士事務所	西日本建設(株)	(仮)クレアシティ大濠	(株)INA新建築研究所	多田建設(株)
日吉町ビル	大連企画設計 1級建築士事務所	西日本建設(株)	千早Mビル	(株)イチケン	(株)イチケン
柿添団地	大島建築設計事務所	(有)桑野組	アメックス博多	(株)竹中工務店 1級建築士事務所	(株)竹中工務店
パークサンリヤン香住ヶ丘	(株)檀建築設計事務所	松本・西鉄建設 建設工事共同企業体	牧之原むつみ園改築工事	永園設計(株)	(株)前田組
サンリヤン箱崎I・II	(株)JIN建築設計	(株)松本組	ルネス鳥栖	(有)北島建築研究所	(株)かねぜん建設
サンリヤン上到津	(有)ATOM 建築設計室	松本・西鉄建設 建設工事共同企業体	博多駅南レジデンスオフィス	阪根宏彦計画 設計事務所	鉄建建設(株) 九州支店
渡辺通り1丁目マンション	ag architects	(株)善工務店	ラクレイス大橋	福永博建築研究所	西鉄建設(株)
城南住宅	大分県土木建築部 施設整備課	セキ土建・三原組 共同企業体	CLK九大2号館	太陽設計・第一都市 計画共同企業体	(株)未来図建設
エイルマンション志免町	(株)サニム建築事務所	T H 建設(株)	アブローズ鹿児島I・II	(株)JIN建築設計	前田建設工業(株) 九州支店
菊田町浄化センター	日本下水道事業団	(株)古賀木材センター 建築部	MJR西新2丁目	K-2DESIGN COMPANYLTD.	九鉄工業(株)
S・G大濠	BAS建築 設計事務所	戸田建設(株)	MJR百道2丁目	(株)今泉 1級建築士事務所	(株)大林組
プレミスト平尾浄水B棟	(株)H.S.R. プランニング	(株)鴻池組	モントレー福岡空港駅	(株)おおたに設計	広成建設(株)
庄フクエ様共同住宅	大東建託(株)北九州支店 1級建築士事務所	大東建託(株) 北九州支店	サヴォイ大博町	(有)トータルバック	(株)北洋建設
島崎喜一郎様共同住宅	大東建託(株)北九州支店 1級建築士事務所	大東建託(株) 北九州支店	S P ビル	(株)ラプロス	(株)重岡工務店
アバンセ中央II	弾1級建築士事務所	弾不動産建設(株)	ピバシティ赤迫	(株)諏訪設計	五光建設(株)
プレミスト平尾浄水A棟	(株)H.S.R. プランニング	(株)鴻池組	エンクレスト薬院IV	(株)テクノアート 1級建築士事務所	(株)吉川工務店
姪浜4丁目マンション	九州スターツ(株) 1級建築士事務所	(株)中野組	ポレスター光の森	(株)マリモ	九鉄工業(株)
平道公民館	太平設計 1級建築士事務所	(株)安部勇建設	グランドパレス国分駅前	(株)久保建築設計	(株)イチケン
小野邸	三島設計事務所	松尾建設(株)	ヒューマインド美野島	照栄建設(株) 1級建築士事務所	照栄建設(株)
ダイアリー九州学研 都市駅前マンション	新生設計(株)	(株)中野組	AlicStyle-小戸	(株)雅禧 建築設計事務所	T H 建設(株)
コスタ・テラ周船寺	(株)太陽設計	(株)松本組	ファーネスト二日市南	(株)K・Tプランニング	中村建設(株)
MJR香椎	(株)稲永 建築設計事務所	松尾建設(株)	朝倉市営住宅 松の木団地	梶原・大坪・柿原特定 建設工事共同企業体	梶原建築設計事務所
板付1丁目合庭ビル	照栄建設(株) 1級建築士事務所	照栄建設(株)	薬院3丁目ビル	照栄建設(株) 1級建築士事務所	照栄建設(株)
(仮)鶴崎ビル	照栄建設(株) 1級建築士事務所	照栄建設(株)	新宮中央プロジェクト	(株)明水設計	タマホーム(株)
サンリヤン唐人町	福永博建築研究所	西鉄建設(株)	堅粕第2住宅	(株)志賀設計	照栄建設(株)
アーバンパレス長住	(株)久保建築設計	(株)松本組	レジオンサンリヤン照国町	(株)ハートス設計	(株)奥村組
サンリヤン美和台I,II番館	(有)ATOM 建築設計室	西鉄建設(株)	七隈Mビル	照栄建設(株) 1級建築士事務所	照栄建設(株)
ベントナヒルズ篠栗8号館	(株)ジェイエムディ設計	(株)松尾建設	ジョイナス東比恵	(株)アーキスタイル	広成建設(株)

現場名	設計	施工	現場名	設計	施工
室見4丁目マンション	照栄建設(株) 1級建築士事務所	照栄建設(株)	春吉2丁目ビル	照栄建設(株) 1級建築士事務所	照栄建設(株)
浜の町病院	(株)梓設計	西松建設(株)	愛宕3丁目計画	(株)総合企画設計 岡支店	上村建設(株)
菊陽中部小学校	佐藤設計(株)	(株)建吉組	一枝2丁目マンション	(株)Gデザイン アソシエイツ	若築建設(株)
ヒューマインドけやき通り	照栄建設(株) 1級建築士事務所	照栄建設(株)	アーベインルネス若久 3ブロック	(株)汎建築研究所	若築・アスミオ建設工 事共同企業体
吉塚6丁目プロジェクト	照栄建設(株) 1級建築士事務所	照栄建設(株)	ボヌールII	(株)A-UN 1級建築士事務所	(株)オークス建設
飯塚市立頼田小中学校	(株)大建設計	九特・徳永特定建設工 事共同企業体	香椎駅前2丁目 賃貸マンション	東洋建設工業(株)	東洋建設(株)
千早61ビル	(株)GA 総合建築研究所	(株)北洋建設	モントレー東比恵1・2番館	(株)アーキスタイル	松吉建設(株)
ル・クレド高取	(株)長谷 コーポレーション	九鉄工業(株)	グランドパレス与次郎	(株)久保設計	(株)イチケン
東福岡岡本ビル	(株)連建築研究所	占部建設(株)	ラクレイス高宮	(株)松本組 1級建築士事務所	(株)松本組
アーバンパレス愛宕	R.E.D Architect Design co.ltd	(株)吉川工務店	サヴォイ美野島	(株)福永博建築研究所	松井建設(株)
老人ホームさくら苑	(株)高総合設計コンサルタン 1級建築士事務所	森田建設(株)	サンメゾン南福岡	(株)JIN建築設計	東洋建設(株)
熊本春日賃貸マンション	(株)醇建築 まちづくり研究所	九鉄工業(株)	ワイエヌビル	大和ハウス工業(株)北九州支店 1級建築士事務所	大和ハウス工業(株)
おおはし苑	(株)岡野設計事務所	大和ハウス工業(株)	横山病院(改築)	(株)Dai建築DESIGN	清水建設(株)
公営住宅東浜山団地	(株)大脇設計	松鶴建設(株)	ル・サンク美明壺番館	(株)醇建築 まちづくり研究所	九鉄工業(株)
ル・サンク高取	(株)雅禧 建築設計事務所	九鉄工業(株)	佐賀関本町住宅	大分市土木建築課 住宅課	豊國・竹内特定建設 工事共同企業体
なのみ一枝会老人ホーム	アーキスタジオkoh 1級建築士事務所	鉄建建設(株)	フェニックスーの宮	(株)近代設計 コンサルタント	松尾建設(株)
エイルマンション大分駅前II	(株)サニム建築事務所	森田建設(株)	アーバンパレス高取	(株)R.E.D 建築設計事務所	(株)吉川工務店
ポースター野中町	(株)アーキスタイル	東洋建設(株)	CLUB赤坂レジデンス	(株)明水設計	(株)東部産業
アメイズ片島	(株)ソフタイナー1級建築士事務所 ・クラフ1級建築士事務所	東洋建設(株)	福岡市公営住宅 (弥永団地)	(株)大部設計事務所	照栄建設(株)
エクセレン荒江(改修)	野見山 建築設計事務所	松井建設(株)	MJR宇宿パークサイド	K-2DESIGN COMPANY LTD	九鉄工業(株)
AlicStyle-篠栗	(株)K・Tプランニング	吉原建設(株)	ヒューマインド折立	照栄建設(株) 1級建築士事務所	照栄建設(株)
フォーサイト博多駅南	照栄建設(株) 1級建築士事務所	照栄建設(株)	塩原山根ビル	照栄建設(株) 1級建築士事務所	照栄建設(株)
AlicStyle-志免	(株)K・Tプランニング	九州総合建設(株)	白金3丁目計画	(株)雅禧 建築設計事務所	(株)オークス建設
ウェルブライト須恵 ステーション	(株)雅禧 建築設計事務所	(株)吉川工務店	南庄コーポラティブハウス	リーメック(株)	照栄建設(株)
RJR大分	(株)醇建築設計	九鉄工業(株)	AlicStyle-柳川駅前	(株)明水設計	金子建設(株)
グランフォーレ野間	(株)JIN建築設計	(株)未来図建築	オーヴィジョン熊本駅前	(株)明水設計	(株)ナカノフドー建設
ルビエ渡辺通り	(株)ミッド建築研究所	松吉建設(株)	三萩野保育園	(株)辰元設計事務所	(株)サンコービルド
今川1丁目店舗付賃貸住宅	大和ハウス工業(株)福岡支店 1級建築士事務所	大和ハウス工業(株)	大手門ワンルームマンション	(株)福永設計事務所	上村建設(株)
平尾2丁目ビル	照栄建設(株) 1級建築士事務所	照栄建設(株)	AlicStyle-博多南	(株)福永博建築研究所	広成建設(株)

現場名	設計	施工	現場名	設計	施工
貸事務所付マンション (植木マンション)	大和ハウス工業(株)北九州支店 1級建築士事務所	大和ハウス工業(株)	ビューマインド若久	照栄建設(株) 1級建築士事務所	照栄建設(株)
BMW小倉北ショールーム	大和ハウス工業(株)北九州支店 1級建築士事務所	大和ハウス工業(株)	大楠マンション	(株)福永博建築研究所	照栄建設(株)
マルシヨク深町店	大和ハウス工業(株)北九州支店 1級建築士事務所	大和ハウス工業(株)	六本松ビル	大和ハウス工業(株)北九州支店 1級建築士事務所	大和ハウス工業(株)
上呉服ばんらいハイツ	(株)メドックス	(株)佐伯建設	AlicStyle-粕屋中央ザ・テラス	(株)K・Tプランニング	九州総合建設(株)
ベーシック博多駅南	(株)石橋建築環境創作	美里建設(株)	あべりあ浅野ビル	(株)川原建築設計工房	(株)サンコービルド筑豊支店
ポレスターはません通り	(株)マリモ	(株)坂下組	大原中学校校舎大規模改造	(株)石井建築設計事務所	金子建設(株)
庄内病院	メイ建築研究所	吉原建設(株)	シェリアン熊本新屋敷	(株)アトム建築設計室	金子建設(株)
長崎県警察機動隊	(株)佐藤総合計画	(株)安藤・間	上津町地域密着型特別養護老人ホーム	(株)匠建築研究所	金子建設(株)
アイランドコート長嶺南	(有)翔建築計画	(株)森本組	サンリヤン久留米東町	(株)Gデザインアソシエイツ	金子建設(株)
畑病院サービス付高齢者向け住宅	松井設計	(株)大林組	エイリックススタイル錦町ザ・テラス	(株)明水設計	新成建設(株)
グランドパレスみなと大通り公園	(株)久保建築設計	(株)イチケン	レスコ岩田町	一級建築士事務所 (株)サンユニオン	新成建設(株)
中洲4丁目ビル計画	(株)三浦紀之建築工房	(株)浅沼組九州支店	AlicStyle-下郡ザ・テラス	(株)アーキスタイル	新成建設(株)
宿毛高校図書館耐震補強その他改修主体工事	(株)連合設計事務所	(株)アーキテック	新宮美咲マンション	野口直樹建築設計事務所	香椎建設(株)
医療法人回生会小規模介護老人保健施設	(株)梓設計九州支店	宮原建設(株)	木町4丁目マンション	(株)渡辺設計事務所	(株)サンコービルド筑豊支店
医療法人一誠会三宅病院サービス付高齢者向け住宅	清水建設(株)九州支店 1級建築士事務所	清水建設(株)九州支店	堅町レジデンス	(株)渡辺設計事務所	(株)川口建設
グランドパレス泉崎	(株)久保建築設計	(株)イチケン福岡支店	AlicStyle-唐津駅前	(株)H・S・Rプランニング	(株)福田組九州支店
以和貴マンションIRIS沢見	(株)TAC環境デザイン	(株)奥村組	CLUB ALIC 姪浜駅前	株式会社アルシスホーム 1級建築士事務所	中村建設(株)
本田様介護士施設(原3丁目)	大和ハウス工業(株)福岡支店 1級建築士事務所	大和ハウス工業(株)	アルシオンビル	(株)楠山設計九州支店	美里建設(株)
アベイル・パースデイ横手店	大和ハウス工業(株)福岡支店 1級建築士事務所	大和ハウス工業(株)	住宅型有料老人ホームアフィニティー	(株)楠山設計九州支店	森田建設(株)
森様店舗付賃貸マンション	大和ハウス工業(株)福岡支店 1級建築士事務所	大和ハウス工業(株)	AlicStyle-顕徳町	(株)アーキスタイル	(株)菅組
住吉2丁目マンション	(株)おおたに設計	(株)未来図建設	サンパーク金池EXIA	一級建築士事務所 (株)サンユニオン	(株)菅組
再春館女子単身寮増築	味岡建設(株) 1級建築士事務所	味岡建設(株)	AlicStyle-中津駅前	(株)マサキ設計事務所	(株)菅組
愛宕山展望台	三井住友建設(株)九州支店 1級建築士事務所	三井住友建設(株)九州支店	新宮町立新宮東中学校	(株)楠山設計九州支店	戸田建設(株)九州支店
ホンダカーズ博多柳川市支店	大和ハウス工業(株)福岡支店 1級建築士事務所	大和ハウス工業(株)	AlicStyle-門松	(株)K・Tプランニング	九州総合建設(株)
トラスト侍町	(株)おおたに設計	(株)イチケン	香椎・まるひろビル	(株)蓮建築研究所	九州建設(株)
行橋保育園園舎(増築)	浜地設計(株)	梅林建設(株)	サンメゾン水前寺駅前プロジェクト	(株)エヌプラスアーキテクトデザインオフィス	(株)アスク工業
A L L E Y III	照栄建設(株) 1級建築士事務所	照栄建設(株)	プラネスト大牟田不知火	(有)こんどう建設設計事務所	東洋建設工業(株)
井上様共同住宅	大和ハウス工業(株)北九州支店 1級建築士事務所	大和ハウス工業(株)	福津プロジェクト	1級建築士事務所 KAN planning	(株)東部産業
サンメゾン次郎丸	(株)サンユニオン	日本国土開発(株)九州支店	ハイコムライフクリエート	大和ハウス工業(株)熊本支店 1級建築士事務所	大和ハウス工業(株)熊本支店

現場名	設計	施工	現場名	設計	施工
ネオス新栄町駅パークサイド	クラッチー級建築士事務所	東洋建設工業(株)	ルピエ博多駅	(株)ミッド建築研究所	松吉建設(株)
Alic Style 行橋駅前ザ・テラス	(株)マサキ設計事務所	広成建設(株)九州支店	ホテルランタナ那覇国際通り	(株)ジーユープランニング	(有)喜藤組
サンメゾン九大学研都市プロジェクト	一級建築士事務所(株)サンユニオン	(株)イチケン福岡支店	CLUBTHE 薬院ステーションタワー	(株)明水設計	広成建設(株)九州支店
日の出町2丁目マンション	(株)雅禧建築設計事務所	(株)イチケン福岡支店	福岡市博多区三筑2丁目プロジェクト	広成建設(株)一級建築士事務所	広成建設(株)九州支店
オーヴィジョン新山口駅グレイス	(株)エヌプラスアーキテクトデザインオフィス	(株)イチケン福岡支店	CLUBTHE大濠2丁目	(株)マサキ設計事務所	(株)オークス建設
サングレート平尾	(株)久保建築設計	(株)イチケン福岡支店	サンメゾン曙1丁目	(株)雅禧建築設計事務所	鉄建建設(株)九州支店
コープやまぐちここと新下関店	(株)あい設計	(株)イチケン福岡支店	サンメゾン古城堀端公園	(株)エヌプラスアーキテクトデザインオフィス	(株)三津野建設
大橋クリニックビル	照栄建設(株)1級建築士事務所	照栄建設(株)	ホテルグランドルチェ博多	(株)OMテック	(株)岩堀工務店
ヒューマインド横手	照栄建設(株)1級建築士事務所	照栄建設(株)	大濠プロジェクト	YAMASHITA建築設計事務所	(株)エスジーコーポレーション
フォーサイト博多駅東1丁目	照栄建設(株)1級建築士事務所	照栄建設(株)	教育大前岡本ビル	(株)連建築研究所	美里建設(株)
早良区南庄保育施設	大和ハウス工業(株)福岡支社流通1級建築士事務所	大和ハウス工業(株)福岡支社	八女福祉会八女の里八媛苑	牧口建築設計事務所	(株)石橋組
SKスプリングスガーデン	大和ハウス工業(株)福岡支社流通1級建築士事務所	大和ハウス工業(株)福岡支社	JA筑紫やすらぎ会館那珂川斎場	(株)和田設計	照栄建設(株)
サンリブきふね	(株)河野建築設計事務所	大和ハウス工業(株)北九州支店	西新1丁目ビル	照栄建設(株)1級建築士事務所	照栄建設(株)
警固ロイヤルビル	大和ハウス工業(株)福岡支社流通1級建築士事務所	大和ハウス工業(株)福岡支社	白木原1丁目ビル	照栄建設(株)1級建築士事務所	照栄建設(株)
KCAアクロスプラザ大分駅南	大和ハウス工業(株)大分支店1級建築士事務所	大和ハウス工業(株)大分支店	グランドオーク久留米通町	リーメック(株)	金子建設(株)
大名テナントビル	大和ハウス工業(株)福岡支社流通1級建築士事務所	大和ハウス工業(株)福岡支社	住吉2丁目954-20レジデンシャルホテルPJ	(株)プランテック建築設計事務所	金子建設(株)
弁天町賃貸マンション	大和ハウス工業(株)福岡支社流通1級建築士事務所	大和ハウス工業(株)福岡支社	住吉2丁目954-59レジデンシャルホテルPJ	(株)プランテック建築設計事務所	金子建設(株)
パレス薬院	BAS建築設計事務所	(株)未来図建設	筑邦銀行東合川支店	金子建設(株)一級建築士事務所	金子建設(株)
ネットトヨタ西日本那珂川支店	大和ハウス工業(株)福岡支社流通1級建築士事務所	大和ハウス工業(株)福岡支社	アパホテル<TKP福岡赤坂>	IAO竹田設計	(株)イチケン福岡支店
平尾小学校講堂兼体育館改築等	(株)桂総合設計事務所	照栄建設(株)	アパホテル<TKP博多東比恵駅前>	IAO竹田設計	(株)イチケン福岡支店
ふくの湯新宮店	(株)玉岡設計	(株)イチケン福岡支店	アイランドシティ商業棟	(株)梓設計九州支社	大和ハウス工業(株)福岡支社
博多駅前NKビル	(株)イチケン福岡支店1級建築士事務所	(株)イチケン福岡支店	アイランドシティホテル棟	(株)梓設計九州支社	大和ハウス工業(株)福岡支社
クリオ久留米セントラルマークス	(株)雅禧建築設計事務所	金子建設(株)	浦頭クルーズターミナル	九州建設設計室一級建築士事務所	大和ハウス工業(株)福岡支社
中井4丁目マンション	美里建設(株)1級建築士事務所	美里建設(株)	エンクレスト千早5丁目	(株)テクノ・アート一級建築士事務所	エース建設(株)
あまごころ本舗(株)様店舗付賃貸マンション	大和ハウス工業(株)福岡支社流通1級建築士事務所	大和ハウス工業(株)福岡支社	ルピエ警固2丁目	(株)ミッド建築研究所	松吉建設(株)
南片江食事付計画	大和ハウス工業(株)福岡支社流通1級建築士事務所	大和ハウス工業(株)福岡支社	ルピエ九大学研都市	(株)ミッド建築研究所	松吉建設(株)
modern palazzo大名	ヤドカリエ合同会社	株式会社へいせい	青果市場買荷積込所増築	(株)船越建築設計事務所	コスモ建設(株)
総合ケアセンター茶山	(株)アービカルネット	佐藤工業(株)九州支店	住宅型有料老人ホーム桜寿のさと松島	(株)彩創建築設計	コスモ建設(株)
エンズプラザライカム	(株)チームアルファ	(株)東江建設	カルナス城野駅前	(株)アトム建築設計室一級建築士事務所	(株)森本組九州支店

現場名	設計	施工	現場名	設計	施工
浦添伊祖マンション	(株)デザインスタジオ 琉球楽団	(株)大成ホーム	西新1丁目ビル	照栄建設(株) 1級建築士事務所	照栄建設(株)
ミルコマンション名護	(株)パウ設計集団	(有)ツナミ組	姪浜5丁目ビル	照栄建設(株) 1級建築士事務所	照栄建設(株)
エイリックススタイル大橋 テラスヒルズ	(株)明水設計	九州総合建設(株)	三筑2丁目ビル	照栄建設(株) 1級建築士事務所	照栄建設(株)
北九州市小倉北区 青葉2丁目プロジェクト	広成建設(株) 一級建築士事務所	広成建設(株) 九州支店	障害者支援施設青葉園	(有)アクト建築設計室	(株)ツナミ組
J A 筑紫山田支店	J A 農協九州 一級建築士事務所	東洋建設工業(株)	香椎駅前2丁目テナントビル	照栄建設(株) 1級建築士事務所	祐栄建設(有)
プラネスト菊陽	(株)創建築設計事務所	東洋建設工業(株)	舞鶴2丁目マンション	(株)おおたに設計	(株)未来図建設
グラnde東雲	301 一級建築士事務所	九州建設(株)	対馬小路マンション	(株)おおたに設計	(株)未来図建設
香椎・荒牧ビル	(株)蓮建築研究所	九州建設(株)	築港本町マンション	(株)おおたに設計	(株)未来図建設
福岡市中央区 今泉2丁目計画	(株)Gデザイン アソシエイツ	(株)銭高組 九州支店	サンメゾン港2丁目プロジェクト	(株)H.S.Rプランニング	ユース建設(株)
ル・サンク大手門	リーメック(株)	日本国土開発(株)	PLATINUM GALA	ケイズ建築事務所	美里建設(株)
H T S ビル	浜田建築計画 一級 建築士事務所	(株)末永工務店	住宅型有料老人ホーム 到津の森II	(株)楠山設計 九州支店	美里建設(株)
松浦市市民総合プラザ	一級建築士事務所 (株)貞方設計事務所	(株)上滝・堀内組 特定共同企業体	福津市宮地浜共同住宅	(株)蓮建築研究所	美里建設(株)
フォーサイト六本松II	照栄建設(株) 1級建築士事務所	祐栄建設(有)	Equalビル	ケイズ建築事務所	美里建設(株)
ジャガー・ラント・ローハ・福岡 ショールーム増築及び改装	Archi System GA総合建築研究所	(株)へいせい	El cerezo	ケイズ建築事務所	美里建設(株)
ルネ荒江	東福互光(株)	(株)北洋建設			他多数有
愛宕けいあい保育園改修	(株)俊設計	(株)まつい工務店			
直方・感田共同住宅	(株)蓮建築研究所	(株)矢津田工業			
グランフォーレ春日 宝町3丁目	(株)エヌプラスアーキテクト デザインオフィス	(株)大島組			
サングレード那珂	(株)サニム建築事務所	(株)大島組 北九州支店			
渡辺通り4丁目商業複合型 賃貸マンション	(株)Gデザイン アソシエイツ	鹿島・九鉄特定 建設共同企業体			
藤崎住宅	(株)Gデザイン アソシエイツ	(株)浅沼組			
ヴィラージュ 博多駅前ビルディング	一級建築士事務所 (株)サンユニオン	起産建設(株)			
セントロイヤル新飯塚駅	(株)曾根設計事務所	(株)サンコービルド 筑豊支店			
エイリックススタイル内浜2丁目	株式会社アルシスホーム 1級建築士事務所	中村建設(株)			
西日本スカイテック(株)社屋	(株)坂田建築事務所	(株)博栄建設			
平成30年度事業福岡県公営 住宅大島団地全面的改善	(株)那の津寿 建築研究所	(株)萩原工務店			
日創プロニティ(株)社屋	照栄建設(株) 1級建築士事務所	照栄建設(株)			
ヒューマインド鳥飼	照栄建設(株) 1級建築士事務所	照栄建設(株)			
松本ビル	照栄建設(株) 1級建築士事務所	照栄建設(株)			